



BMW _ műszerfal _ fékkopás jelző





BMW _ műszerfal _ fékkopás jelző

Hibajelenség:

- Fékbetét csere után is világít a kopásjelző

Szerviz észrevétele:

- Frissítés előtt tudtam törölni



BMW _ műszerfal _ fékkopás jelző

Ügyfélpanasz:

BMW fékbetét cseré (E60)

fékkopás jelző is világít

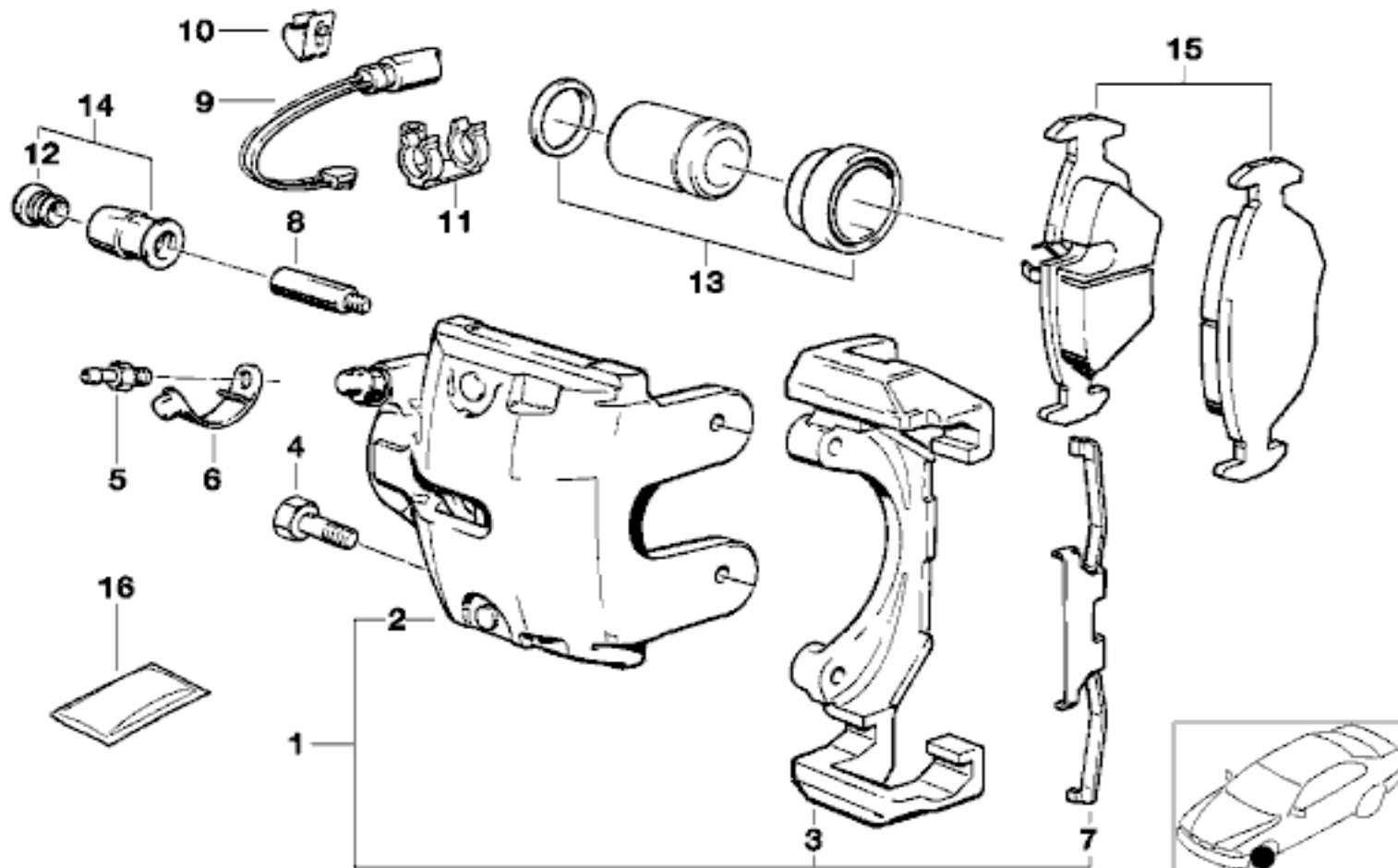




BMW _ műszerfal _ fékkopás jelző

Termékinformáció:

Fékkopás + kopásjelző csere



00046955



BMW _ műszerfal _ fékkopás jelző Diagnosztika - kiegyenlítés direkt elérése



diagnosztika

járműadatok

BMW - 5 Series (E60/61) - 3,0 530d - 30 6D 2

motor

futómű

biztonság

szerviz

komfort

kiegyenlítés

Rendszerfelismerés



kiegyenlítés

szimulátor

a jármű elektromos rendszere

* Olajsint ellenőrzés, automata sebességváltó

férendszer

* CBS: DSC/DXC 8.0: Első fékek

* CBS: DSC/DXC 8.0: Fékfolyadék

* CBS: DSC/DXC 8.0: Hátsó fékek

* Gumiabroncsnyomás figyelés inicializálása

* Kormányzási szög kalibrálás (aktív kormányzás nélküli járművekhe

motorrendszer





BMW _ műszerfal _ fékkopás jelző

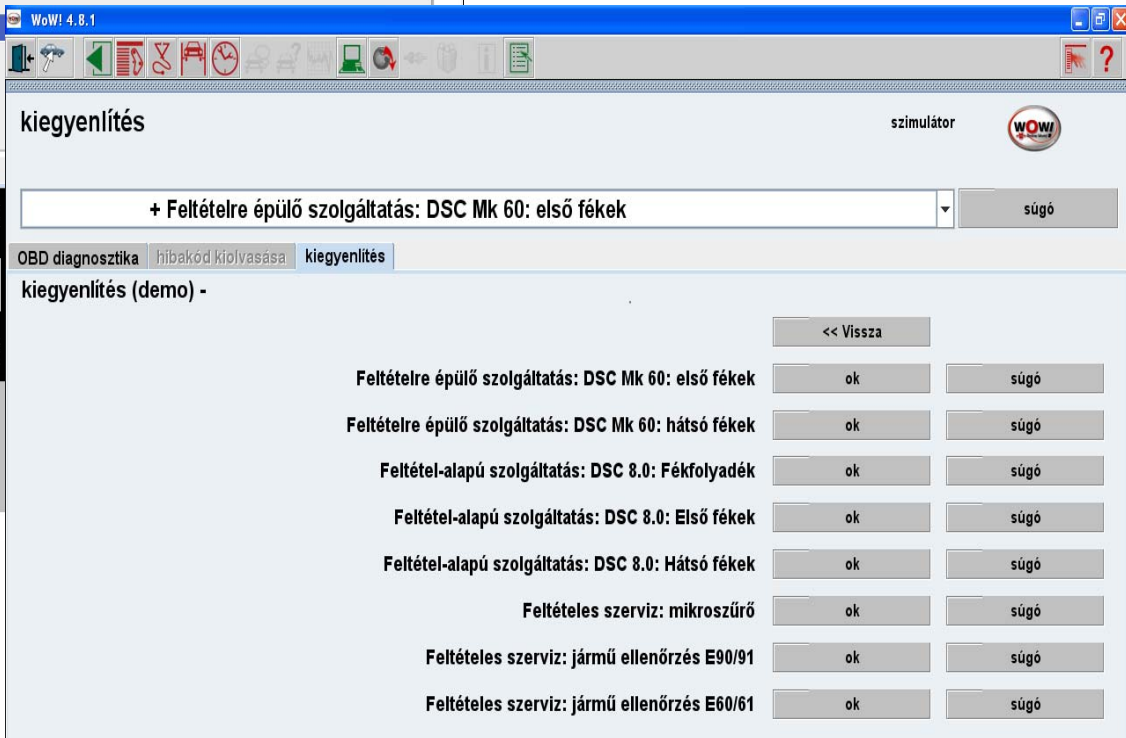
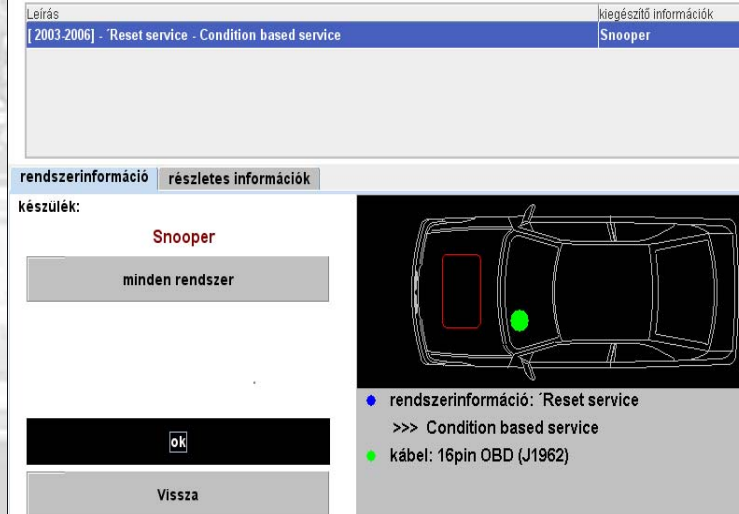
Diagnosztika: a csere után elvégezve

The screenshot shows the 'kiegyenlítés' (balancing) section of the WOW! 4.8.1 diagnostic software. The window title is 'WoW! 4.8.1'. The interface includes a toolbar with various icons and a 'Snooper' user indicator. A dropdown menu is open, showing a list of maintenance tasks under the heading 'karbantartás'. The tasks are:

- + Feltételre épülő szolgáltatás: DSC Mk 60: első fékek
- + Feltételre épülő szolgáltatás: DSC Mk 60: hátsó fékek
- + Feltétel-alapú szolgáltatás: DSC 8.0: Fékfolyadék
- + Feltétel-alapú szolgáltatás: DSC 8.0: Első fékek
- + Feltétel-alapú szolgáltatás: DSC 8.0: Hátsó fékek
- + Feltételes szerviz: mikroszűrő
- + Feltételes szerviz: jármű ellenőrzés E90/91
- + Feltételes szerviz: jármű ellenőrzés E60/61



BMW _ műszerfal _ fékkopás jelző



Diagnosztika lépései



BMW _ műszerfal _ fékkopás jelző

Fontos kiegészítő információk

Figyelem:

- Szervizre történő behíváskor a rendelkezésre állás tényező 100%-ra állítjuk be, és nem állítható vissza az eredeti értékre.
- Szervizre történő behíváskor a szerviz szintszámot 1-el növeljük, és nem állítható vissza a régi érték.
- Az adatokba paraméterek csak a tényleges szerviz állapotról vonatkoznak, és nem állnak kapcsolatban a szerviz szintszámokkal.
- Amikor fékekkel visszaállítjuk új fékberendezések mékköl és visszahelyezzük a kopást jelek kapcsolókat, a vezérlő egység hibakódokat generál, és figyelmeztetéseket vet ki az információk képernyőjén.

Eljárás:

1. Válassza ki a pillanatnyi szervizre vonatkozó "Szervizelthetőség" és nyomja meg az "Ok" gombot.
2. Egy párbeszéd ablakban megjelenik a kiválasztott CBS alap beállítás visszaállítására vonatkozó tényleges szerviz állapot.
3. Igazolja vissza azt az "Igen" gomb megnyomásával a szerviz behívás végrehajtása érdekében.
 - Amennyiben a rendelkezésre állás tényező 80%-nál nagyobb, egy párbeszéd ablak jelenik meg ezzel a kérdéssel, hogy folytatja szerviz-e a funkciót vagy meg szeretné szüntetni azt.
 - A funkció a "Nem" gomb megnyomásával szüntethető meg.
4. Egy párbeszéd ablak közli, hogy az eredeti értéket nem lehet visszaállítani. Igazolja azt vissza az "Igen" gomb

nyomtatás beállítás



BMW _ műszerfal _ fékkopás jelző

Súgó - fontos információk

WOW! 4.9.8

OBD diagnosztika 8bmwdsc - BMW13992
BMW - 5 Series (E60/61) - 3.0 530d - 30.6D.2 - L2005-2006L - Dinamikus stabilitásvezé Firmware: 1000 DII: Simulator

OBD diagnosztika
kiegyenlítés [245] Nullázza le a szervíz üzenetet

Kormányzás

A BMW CBS (állapotfüggő szervizelés) egy olyan szervízrendszer, mely a kilométeróra állásától, az időtől és a vezetési feltételektől függ. Ezen paraméterek felhasználásával kiszámolja a szervízállapotot (szervízérvényesség), mely megjelenik a jármű tájékoztató kijelzőjén. A szervízfeltételek a diagnosztikai műszerről is leolvashatók adatlista paraméterek formájában vagy az egyes specifikus rendszerekre vonatkozó szervíz nullázása (reset) során. A szervíz nullázása (reset) után 100%-os készenléti tényező jelenik meg. Ez ezután 0%-ra számlálódik vissza. A szervíz számláló mutatja az elvégzett szervíznullázások számát (0-15).

Öt különböző pont létezik, melyek a jármű különböző vezérlőegységeiben kerülnek tárolásra:

CBS szervízérvényesség	Intervallum	A távolság érték indítása (km)	Becsült időintervallum (hónap)
Motorolaj: Benzin/dízelmotorok	Rugalmas	25000 / 30000	24
Dízel motor részecskeszűrő	Rugalmas	200 000	
Mikroszűrő: IHKA / IHKR / IHR	Rugalmas	45 000	24

nyomtatás **bezárás**

súgó
súgó
súgó
súgó
súgó



BMW _ műszerfal _ fékkopás jelző

Súgó - fontos információk

WOW! 4.9.8

OBd diagnosztika

8bmwdsc - BMW13992
Firmware: 1000 DII: Simulator

OBd diagnosztika hibakód kiolvasása adatlisták kiolvasása beavatkozószerv-teszt kiegyenlítés

kiegyenlítés (demo) -

CBS: DSC/DXC 8.0: Fékfolyadék ok súgó

CBS: DSC/DXC 8.0: Első fékek ok súgó

Kör

Eljárás:

1. Indítsa el a funkciót.
2. A párbeszédablak a választott CBS-nullázáshoz tartozó aktuális szervizállapotot mutatja.
3. Erősítse meg "Igen"-nel a szerviz nullázásához.
 - Ha a készenléti tényező meghaladja a 80%-t, megjelenik egy párbeszédablak, mely megkérdezi Öntől, hogy a funkciót folytatni vagy felfüggeszteni kívánja-e.
 - A funkciót "Nem"-mel megszakítani.
4. Egy párbeszédablak mutatja, hogy a nullázást nem lehet visszacsínálni. Erősítse meg "Igen"-nel a nullázás végrehajtásához.
 - A funkciót "Nem"-mel megszakítani.
5. Egy párbeszédablak mutatja a CBS-nullázáshoz tartozó új értékeket.
6. Nyomja meg "OK"-t a funkcióból való kilépéshez.
7. A funkció befejezését követően kapcsolja ki a gyújtást és várjon 60 másodpercig az új szervizértékek mentéséhez.
8. Kapcsolja be a gyújtást és ellenőrizze az új szervizértékeket a jármű műszercsoportján vagy az információs kijelzőn (a jármű felszereltségétől függően). A nullázás megfelelő módon történt elvégzése (rendelkezésre állási tényező 100%) az adatlista paraméterekben is leolvasható.



BMW _ műszerfal _ fékkopás jelző

Adatlista értelmezése!

WoW! 4.8.1

OBD diagnosztika 9bmwds8v2 - BMW13992
Firmware: 1000 DII: Simulator

BMW - 5 Series (E60/61) - 3.0 530d - 30 6D 2 : [2004-2006] - DSC - Bosch 8.0 Plus ver2 - Tire pressure mo...

OBD diagnosztika hibakód kiolvasása **adatlisták kiolvasása** beavatkozószer-teszt kiegyenlítés

adatlisták (demo) -

5/10

alkatrész	érték	egység	Leírás
DSC/DTC button		--- DSC/DTC off	
Fékfolyadék szint		--- Nem OK	
féklámpa kapcsoló		--- Aktív	
Parkoló fék		--- Aktív	
ABS figyelmeztető lámpa		--- Bekapcsolva	

(*) Ez a vezérlőkészülék-változat nem támogatja ezt az adatlistát.



BMW _ műszerfal _ fékkopás jelző

Visszaállítás végrehajtása

WoW! 4.8.1

kiegyenlítés

szimulátor

+ Feltételre e

OBd diagnosztika hibakód kiolvas

kiegyenlítés (demo) -

Kérem, várjon

A Snooper kommunikál a járművel.

súgó

súgó

súgó

súgó

súgó

súgó

súgó

súgó

súgó



BMW _ műszerfal _ fékkopás jelző

Ügyfél reklamáció:

A visszaállítás többszöri próbálkozása után sem sikerült.

Biztos a frissítés után valami gond lett a programmal.

Hol lehet a hiba?



BMW _ műszerfal _ fékkopás jelző

Vizsgálódás után.....





BMW _ műszerfal _ fékkopás jelző

- Után gyártott fékkopás jelző nem mindegyik típusa jó!
- Ebben az esetben Bosch típusúval oldódott meg a probléma.



BMW _ műszerfal _ fékkopás jelző

A kopás jelző csere után minden rendben!

